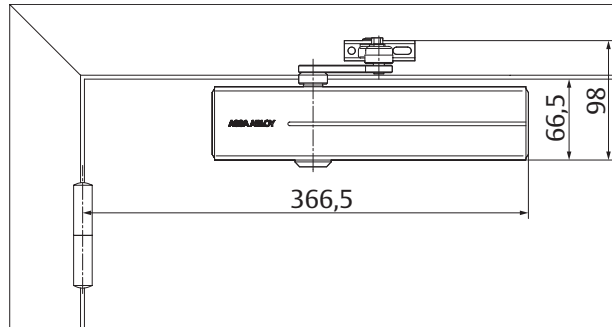
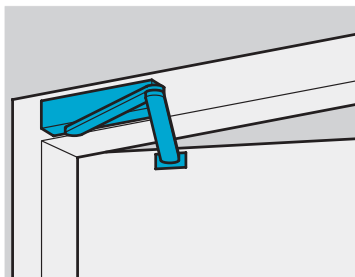
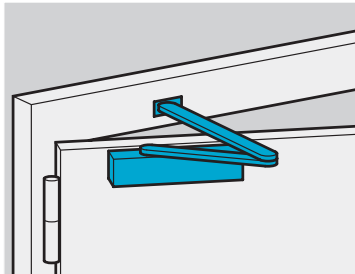
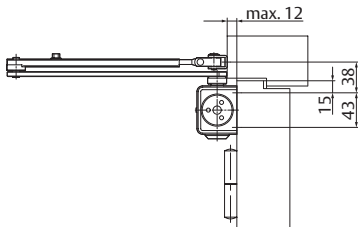
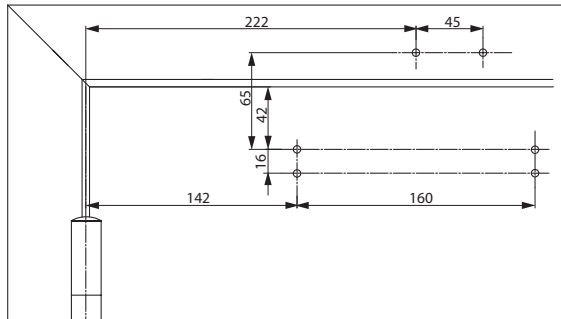
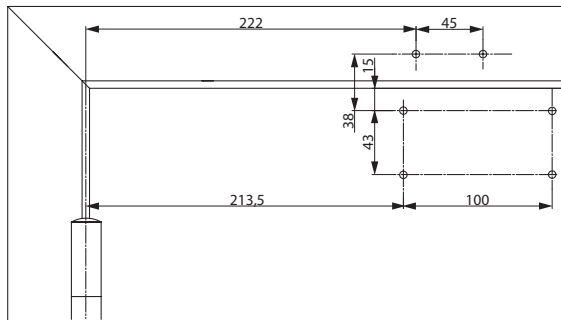


## Afmetingen montageposities

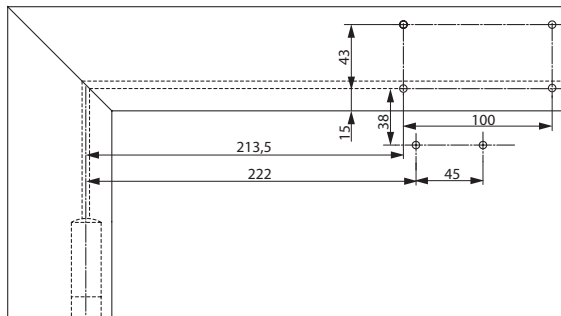
Deurdrangers zijn geschikt voor links- en rechtsdraaiende deuren.  
Afbeelding toont links- of rechtsdraaiende deur. Andere draairichting is in  
spiegelbeeld.



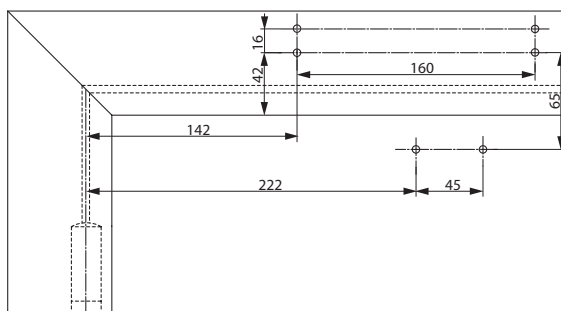
1-Deurbladmontage  
scharnierzijde  
Max. openingshoek 180°



Met montageplaat A120



4 - Montage op kozijn  
niet-scharnierzijde



Met montageplaat A120